

Aksesuarlar

Panik dış müdahale kolları



PHT 01 İşlevli panik dış kol
(Barel yuvalı)
MIM-409-00-150 (Naturel) **325 TL**
MIM-409-00-151 (Siyah)
MIM-409-00-156 (Beyaz)

MIM-409-00-152
PHT 05 İşlevli panik dış kol
(Barel yuvalı) Paslanmaz **825 TL**



PHT 03 İşlevli panik dış kol
(Barel yuvasız)
MIM-409-00-154 (Naturel) **220 TL**
Siyah/Beyaz



PHT 06 İşlevsiz topuz panik
dış kol (Barel yuvalı)
MIM-409-00-153 (Naturel) **235 TL**
MIM-409-00-157 (Beyaz)
MIM-409-00-180 (Siyah)

Aksesuarlar



PHX 50 Panik kol (12V AC)
Elektirikli kilit karşılığı
MIM-409-00-161 (Naturel) **430 TL**
MIM-409-00-162 (Siyah)
MIM-409-00-166 (Beyaz)
MIM-409-00-163 (Pslnmz) **625 TL**



MIM-409-00-062
PHA Microswitch Kit
(24V DC) **85 TL**
MIM-409-00-046
PHB Microswitch Kit
(24V DC) **90 TL**



MIM-433-00-011
Yarım barel (30+10mm) **45 TL**

Çift kanatlı kapılarda sıralama sistemleri

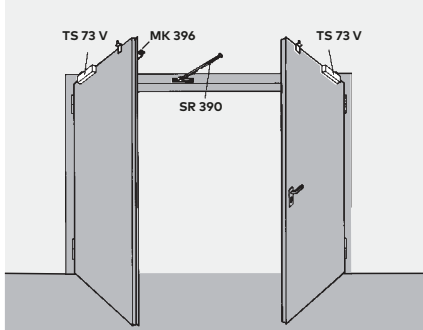
Binili (tek yönde açılan) çift
kanatlı kapılarda, kanatların
birbirlerinin üzerine binmeyerek
doğru şekilde kapanmasını
sağlar. SV2 sıralama adaptörü

sayesinde pasif kanat daima
önce kapanarak aktif kanadın
doğru şekilde kapanmasını
sağlar.

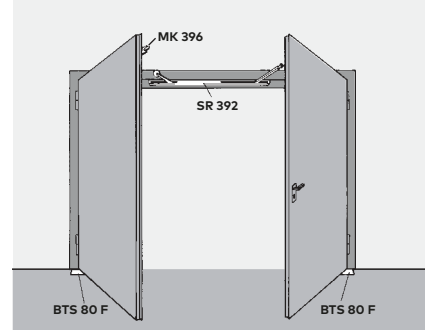


MIM-409-00-060 SV2 Sıralama elemanı **355 TL**

dormakaba SR 390 modeli kapı kasasına monte edilir ve mekanizma çubuğu kapı üzerinde görünür şekildedir.
dormakaba SR 392 modeli kapı kasasına monte edildikten sonra mekanizma çubuğu görünmez hale gelir.
Çelik kapılar için çinko ve gümüş görünümlü kaplama seçenekleri ile sunulmaktadır.



MIM-409-00-005 SR 390 Sıralama elemanı **470 TL**



MIM-403-00-059 SR 392 Sıralama elemanı 1050mm **900 TL**

* Panik çıkış kapılarında kapı kapatıcı kullanılması şarttır.

* Fiyatlarımıza KDV dahil değildir.

* dormakaba, ürünlerinin fiyatlarını ve teknik özelliklerini haber vermeksizin değiştirme hakkına sahiptir.